

AGENCIJA ZA STRUKOVNO OBRAZOVANJE
I OBRAZOVANJE ODRASLIH
GRADSKI URED ZA OBRAZOVANJE, KULTURU I SPORT
DRUŠTVO ZA STRUKOVNO OBRAZOVANJE

BILTEN
XVI. MEĐUŽUPANIJSKOG NATJECANJA
UČENIKA U ZANIMANJIMA:
INSTALATER GRIJANJA I KLIMATIZACIJE
I VODOINSTALATER



Škola za montažu instalacija i metalnih konstrukcija

Zagreb, Sveti Duh 129

Zagreb 20. veljače 2015.



SUDIONICI NATJECANJA

Instalateri grijanja i klimatizacije

Škola	Učenik 1	Učenik 2	Mentor
Srednja škola Bedekovčina	Matija Grah	Antonio Lončarić	Ivan Tkalec
Graditeljska škola Čakovec	Mišel Kolarić	Damjan Kovač	Nikica Protega
Tehnička škola Karlovac	Matej Radman	Kristijan Stanković	Zoran Gajšak
Obrtnička škola Koprivnica	Antonijo Pintarić	Sebastijan Vuzem	Željka Kunštić
Srednja škola Mate Blažine Labin	Emanuel Grgić	Luka Klobas	Igor Zulijani
Strojarsko brodograđevna škola za industrijska i obrtnička zanimanja Rijeka	Luka Jovanović	Dorjan Pavičić	Davor Milošević
Srednja strukovna škola Velika Gorica	Bruno Gotal	Luka Vlahović	Zoran Lovrić
Industrijska strojarska škola Zagreb	Kristian Mažuran	Mario Pekčec	Mirko Dumbović
Škola za montažu instalacija i metalnih konstrukcija Zagreb	Matija Bašić	Grgur Belobrk	Ivica Bukal

Vodoinstalateri

Škola	Učenik 1	Učenik 2	Mentor
Tehnička škola Karlovac	Dorijan Begov	Juraj Rudar	Milenko Ciganović
Obrtnička škola Koprivnica	Matija Kulušić	Marko Živković	Vladimir Bračko
Obrtnička i tehnička škola Ogulin	Klaudio Burić	Alen Šporčić	Vladimir Sabljak
Strojarsko brodograđevna škola za industrijska i obrtnička zanimanja Rijeka	Antonio Grgurić	Filip Tokić	Slobodan Antić
Strukovna škola Eugena Kumičića Rovinj	Erik Sloković	Antonio Tomišić	Đani Božac
Škola za montažu instalacija i metalnih konstrukcija Zagreb	Matej Bilić	Bruno Stiplošek	Dario Haramustek



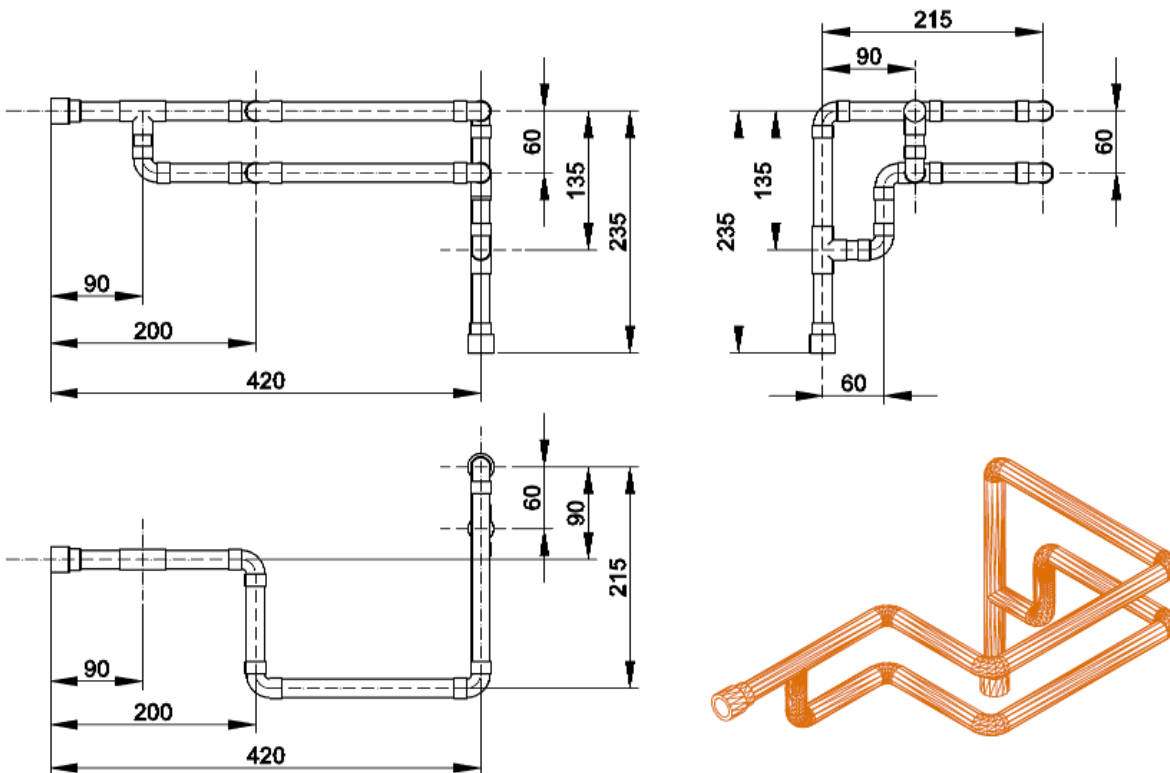
ZADACI

PRAKTIČNI RAD

Instalateri grijanja i klimatizacije

Zadatak: Izrada dijela instalacije centralnog grijanja prema skici
Tlačna proba

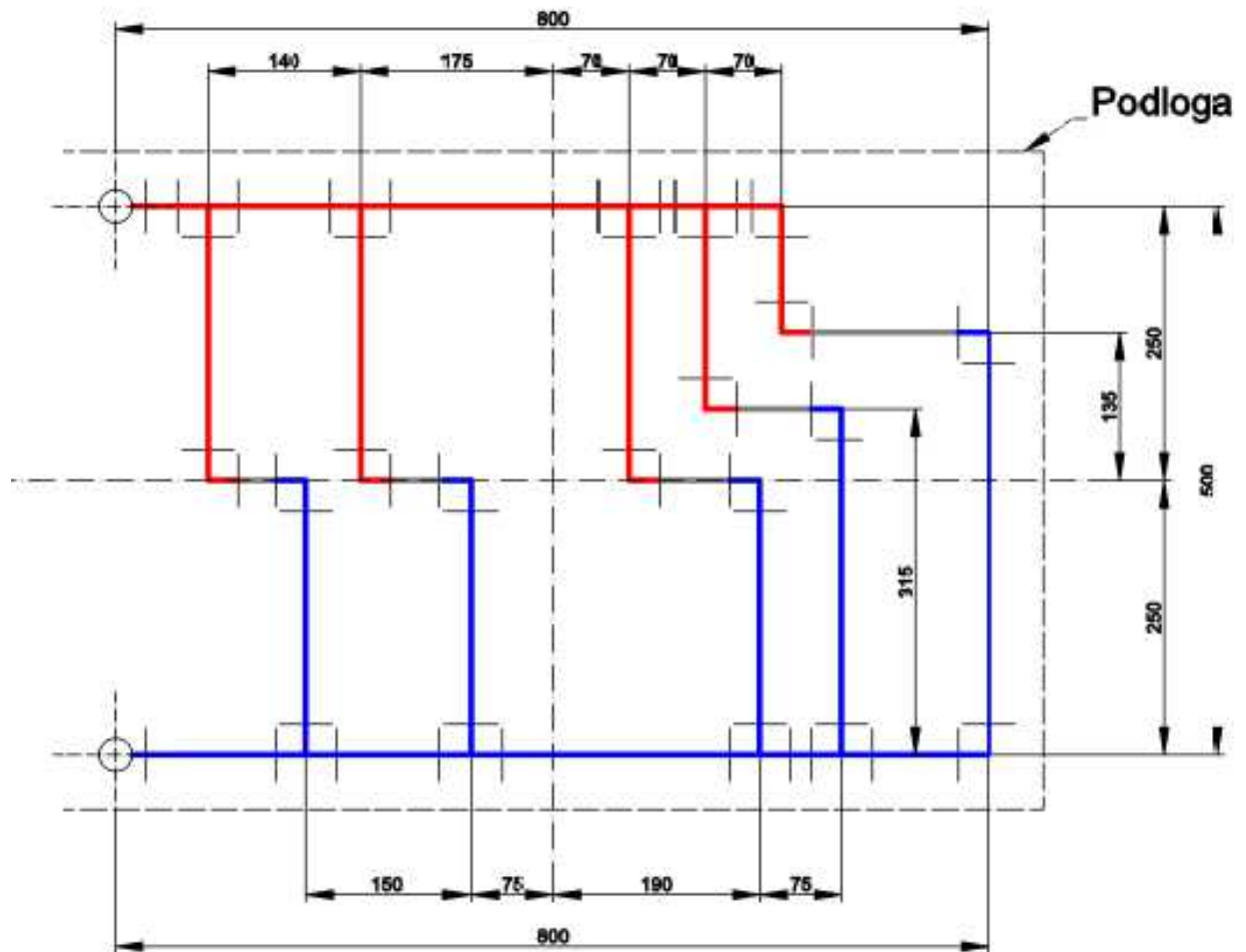
Materijal: cijev Cu 18x1



Vodoinstalateri

**Zadatak: Razvod tople i hladne vode prema skici
Tlačna proba**

Podloga: iverica 900x600 mm
Materijal: PP cijev DN20



TEST ZNANJA

Instalateri grijanja i klimatizacije su pisali test "A".
Vodoinstalateri su pisali test "A".

KRITERIJI OCJENJIVANJA

A. Test znanja

Test znanja donosi **maksimalno 35 bodova**. Instalateri grijanja i klimatizacije imaju 18 pitanja, a vodoinstalateri 20. Pored svakog pitanja je naveden odgovarajući broj bodova. Rezultat je zbroj postignutih bodova.

B. Praktični rad

Praktični rad donosi **maksimalno 65 bodova**.

Elementi ocjenjivanja:

1. Točnost dimenzija

- odstupanje dužinske mjere do 2 mm = puni broj bodova
- odstupanje dužinske mjere do 4 mm = pola broja bodova
- odstupanje dužinske mjere preko 4 mm = 0 bodova

2. Okomitost i vodoravnost

- odstupanje nagiba ili cijev savijena do 5 mm/m ($0,29^\circ$) = puni broj bodova
- odstupanje nagiba ili cijev savijena do 10 mm/m ($0,57^\circ$) = pola broja bodova
- odstupanje nagiba ili cijev savijena preko 10 mm/m ($0,57^\circ$) = nula bodova
- ista ravnina?: da li su sve cijevi u jednoj ravnini? (da = puni broj bodova / ne = 0 bodova)

3. Kvaliteta spojeva

- za svaki neuredan spoj oduzima se 1 bod

4. Tlačna proba

- nepropusno = 5 bodova;
- jedan popravak = 3 bodova;
- dva popravka = 1 bod.

5. Vrijeme izrade

- završili u dozvoljenom vremenu: prvi dobiva 10 bodova, svaki slijedeći 1 bod manje
- nisu završili u dozvoljenom vremenu (120'): 0 bodova

6. Zaštita na radu

- poštivanje principa zaštite na radu: 6 bodova
- za svako upozorenje zbog nepoštivanja principa zaštite na radu oduzima se 2 boda

7. Iskorištenje materijala

- bez dodatnog materijala: 4 boda
- za svaki dodatni element (cijev, spoj, fitting ili obujmicu) oduzima se 1 bod
- za svaki neispravno postavljen fitting oduzima se 1 bod

8. Urednost izratka

- izradak uredan = 2 boda
- urednost izratka zadovoljavajuća = 1 bod
- izradak neuredan = 0 bodova

9. Urednost radnog mjesta

- radno mjesto uredno = 2 boda
- urednost radnog mjesta zadovoljavajuća = 1 bod
- radno mjesto neuredno = 0 bodova

C. Ukupno

Učenici škole **se natječu kao ekipa**. Bodovi osvojeni u testu se zbrajaju sa dvostrukim brojem bodova osvojenim u vježbi iz praktičnog rada. Ukupno, **ekipa može postići najviše 200 bodova**. Pobjednik natjecanja je **ekipa s najviše osvojenih bodova**.

SUDJELOVANJE NA DRŽAVNOM NATJECANJU

Međužupanijsko natjecanje se održalo istovremeno u Industrijsko-obrtničkoj školi Nova Gradiška, u Industrijsko-obrtničkoj školi Šibenik i u Školi za montažu instalacija i metalnih konstrukcija Zagreb.

Na Državno natjecanje idu po tri nabolje ekipe na međužupanijskog natjecanja u Zagrebu i po dvije najbolje ekipe s međužupanijskih natjecanja u Novoj Gradiški i Šibeniku. Broj ekipa je određen prema broju ekipa koje su sudjelovale na Međužupanijskom natjecanju.

POVJERENSTVA

Povjerenstvo za pripremu i provedbu Međuzupanijskog natjecanja učenika/ca u zanimanju vodoinstalater i instalater grijanja i klimatizacije

1. Josip Rodin, Škola za montažu instalacija i metalnih konstrukcija Zagreb, predsjednik
2. Janko Dobričević, Škola za montažu instalacija i metalnih konstrukcija Zagreb, tajnik
3. Ivica Bukal, Škola za montažu instalacija i metalnih konstrukcija Zagreb, član
4. Dario Haramustek, Škola za montažu instalacija i metalnih konstrukcija Zagreb, član
5. Toma Džolan, Škola za montažu instalacija i metalnih konstrukcija Zagreb, član
6. Mihovil Majstorović, Škola za montažu instalacija i metalnih konstrukcija Zagreb, član

Natjecanje instalatera grijanja i klimatizacije

Prosudbeno povjerenstvo za test znanja

1. Silvano Brnjac, Strojarsko brodograđevna škola za industrijska i obrtnička zanimanja Rijeka
2. Nikica Protega, Graditeljska škola Čakovec
3. Zoran Lovrić, Srednja strukovna škola Velika Gorica

Prosudbeno povjerenstvo za praktični rad

1. Ivica Bukal, Škola za montažu instalacija i metalnih konstrukcija Zagreb
2. Ivan Tkalec, Srednja škola Bedekovčina
3. Igor Zulijani, Srednja škola Mate Blažine Labin

Žalbeno povjerenstvo

1. Zoran Gajšak, Tehnička škola Karlovac
2. Željka Kunštić, Obrtnička škola Koprivnica
3. Mirko Dumbović, Industrijska strojarska škola Zagreb

Natjecanje vodoinstalatera

Prosudbeno povjerenstvo

1. Slobodan Antić, Strojarsko brodograđevna škola za industrijska i obrtnička zanimanja Rijeka
2. Đani Božac, Strukovna škola Eugena Kumičića Rovinj
3. Dario Haramustek, Škola za montažu instalacija i metalnih konstrukcija Zagreb

Žalbeno povjerenstvo

1. Vladimir Bračko, Obrtnička škola Koprivnica
2. Milenko Ciganović, Tehnička škola Karlovac
3. Vladimir Sabljak, Obrtnička i tehnička škola Ogulin





REZULTATI NATJECANJA

Natjecanje instalatera grijanja i klimatizacije

Rang	Škola	Test	Rad	Ukupno
1.	Škola za montažu instalacija i metalnih konstrukcija Zagreb	60	122	182
2.	Strojarsko brodograđevna škola za industrijska i obrtnička zanimanja Rijeka	62	104	166
3.	Obrtnička škola Koprivnica	65	90	155
4.	Graditeljska škola Čakovec	50	102	152
5.	Srednja škola Mate Blažine Labin	51	82	133
6.	Industrijska strojarska škola Zagreb	54	78	132
7.	Srednja strukovna škola Velika Gorica	33	88	121
8.	Srednja škola Bedekovčina	25,5	82	107,5
9.	Tehnička škola Karlovac	16	62	78

Natjecanje vodoinstalatera

Rang	Škola	Test	Rad	Ukupno
1.	Škola za montažu instalacija i metalnih konstrukcija Zagreb	69	130	199
2.	Strukovna škola Eugena Kumičića Rovinj	64	114	178
3.	Strojarsko brodograđevna škola za industrijska i obrtnička zanimanja Rijeka	66,5	104	170,5
4.	Obrtnička škola Koprivnica	58,5	86	144,5
5.	Tehnička škola Karlovac	29	82	111
6.	Obrtnička i tehnička škola Ogulin	34,5	74	108,5



POKROVITELJI NATJECANJA

Gradski ured za obrazovanje, kulturu i sport
10000 Zagreb, Ilica 25

Obrtnička komora Zagreba
10000 Zagreb, Ilica 49

Udruženje obrtnika grada Zagreba
10000 Zagreb, Mažuranićev trg 13

ROBERT BOSCH d.o.o.
10040 Zagreb-Dubrava, Kneza Branimira 22

VAILLANT d.o.o.
10000 Zagreb, Heinzelova 60 (Centar Zavrtnica)

VARGON d.o.o., Distributivni centar Zagreb
10000 Zagreb, Utinjska 39/2

VIEGA - Podružnica Zagreb za trgovinu
10410 Velika Gorica, Trg Ante Starčevića 9

VISSMANN d.o.o.
10020 Zagreb, Dr. Luje Naletilića 29